

V.11/X.21 CONV (3025A)

概要

V.11/X.21 CONV(3025A)は、無線/伝送装置等と端末装置等(DTE)の間に設置し、無線/伝送装置等の64kbit/sデータ(V.11インターフェース)を、端末装置等のX.21インターフェース9.6kbit/s以下の非同期データまたは、9.6kbit/s、48kbit/s、64kbit/sいずれかの同期式データに変換する装置です。

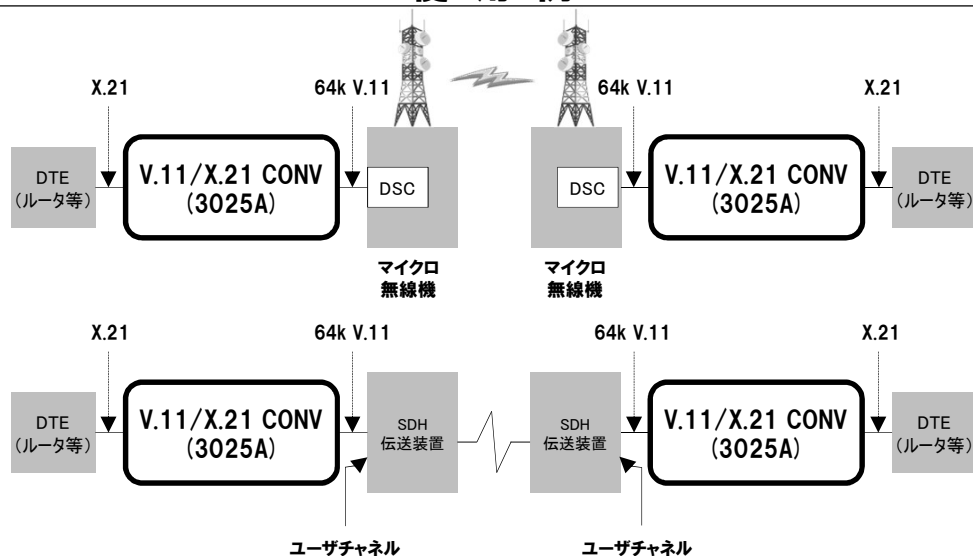
外観



特長

- マイクロ無線機のDSC(デジタルサービスチャネル64kbit/s V.11)や、SDH伝送装置のユーザチャネル(64kbit/s V.11)を使用して、X.21端末インターフェースを接続し、全二重通信方式によるデータ伝送ができます。
- 装置前面に、主信号(64kbit/s V.11)及び、CLK(V.11)を外線から分離するためのジャックがあります。
- 交流/直流両タイプの電源に対応しているので、設置場所を選びません。
- 19インチシェルフ(19-10D)に3台まで実装することができます。
- オプションで背面保護カバー(3045A)があります。

使用例



主な仕様

項目		仕様	
伝送路側 インタフェース	信号 インタフェース	ビットレート	64kbit/s
		電気インタフェース	V.11
		回線数	1回線(送受信)
	入出クロック インタフェース	速度	64kbit/s
		電気インタフェース	V.11
		入出力数	入力：1 出力：1
	物理インタフェース	D-Sub15ピンコネクタ(嵌合固定台ネジ径=3mm)	
端末側 インタフェース	インタフェース	X.21	
	データ速度	非同期式：9.6kbit/s以下(64kbit/sによる多点サンプリング) 同期式：9.6kbit/s、48kbit/s、64kbit/s	
	回線数	1回線	
	物理インタフェース	D-Sub15ピンコネクタ(嵌合固定台ネジ径=3mm)	
警報出力	電気インタフェース	無電圧ループ接点または地気接点：1接点	
	物理インタフェース	ISO IS8877(8ピンモジュラコネクタ)と同一形状	
使用電源		AC100V±10%(50/60Hz) またはDC-48V±5%VまたはDC+27V±3%V	
最大消費電力		約10W	
質量		約2kg	
寸法		140(W)mm × 52(H)mm × 210(D)mm(但し、突起物は除く)	
環境条件		温度0~40°C/湿度30~85%(但し、結露しないこと)	

主な導入先

通信事業者、公共/公益事業者